



Anières

ar-ter
 atelier d'architecture territoriale
 sas sas sas sas
 marcellin barthelemy
 jacques monod
 laurent de wittenberg
 boulevard des promesses 8
 1227 carouge
 T +41.22.304.18.00
 F +41.22.304.18.09
 info@ar-ter.ch
 www.ar-ter.ch

05 - 001

phase
 execution
 document
 plan
 échelle
 1:20

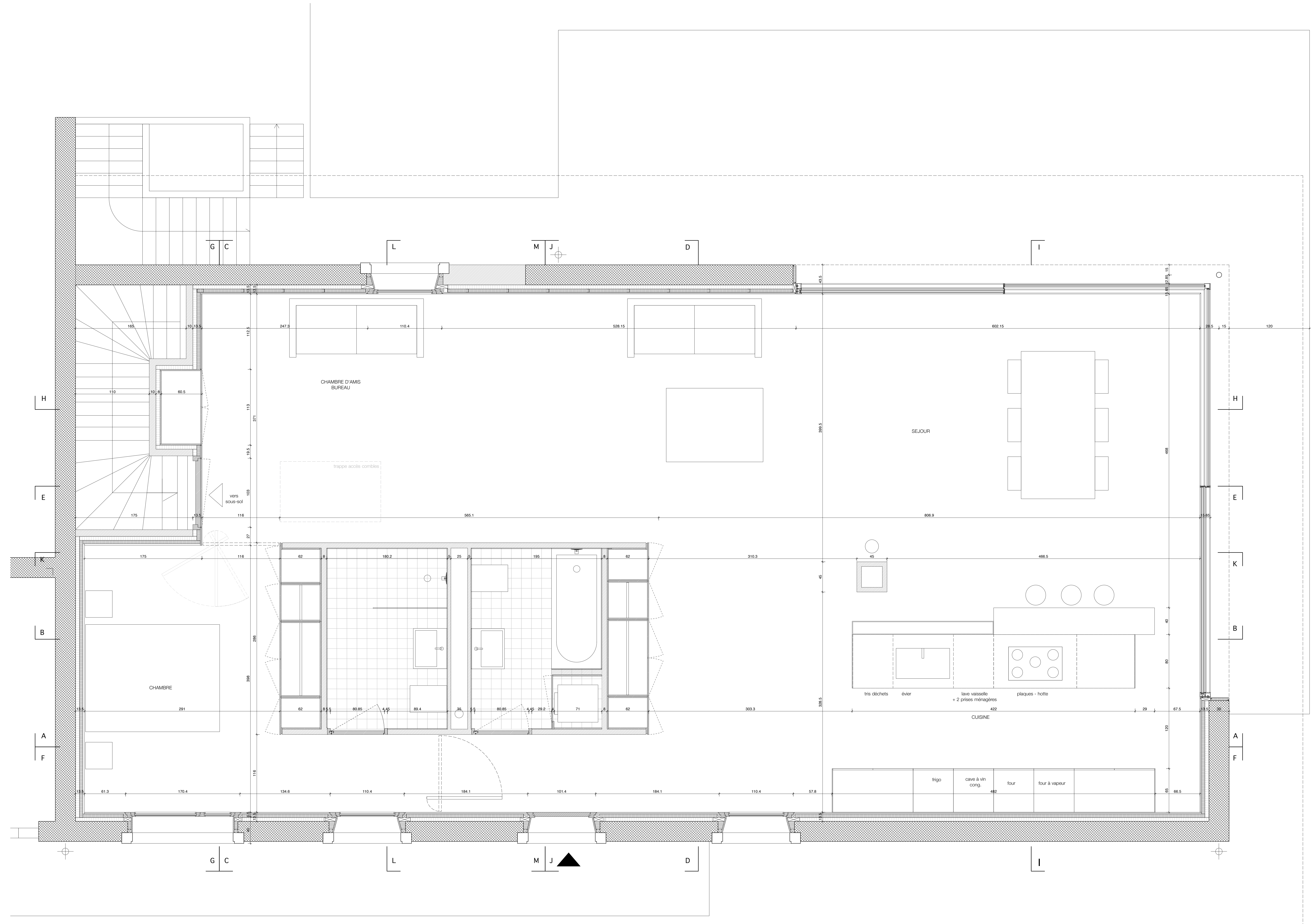
1109 - ANI
 maîtres d'ouvrage

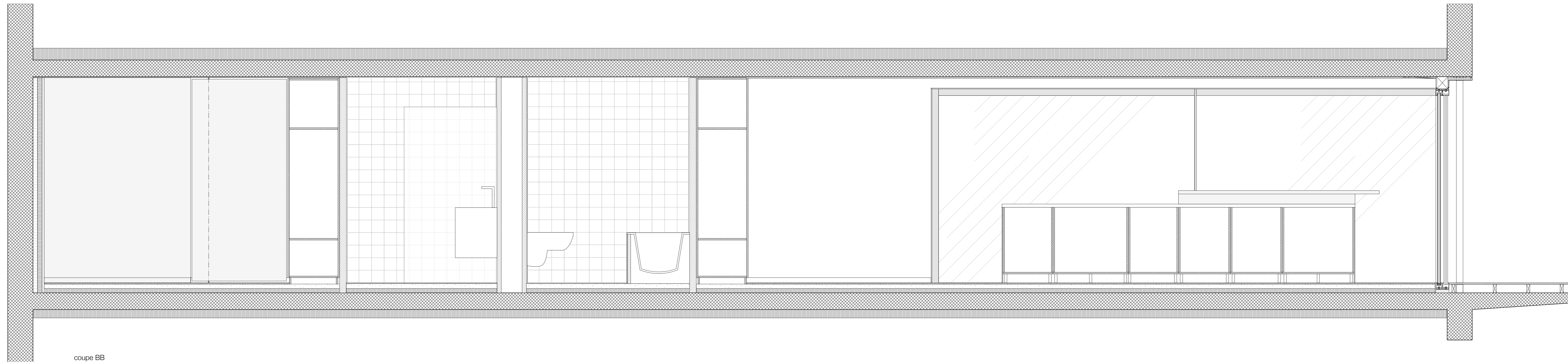
objet
 rénovation et amélioration thermique d'une villa à Anières

date
 11.12.12

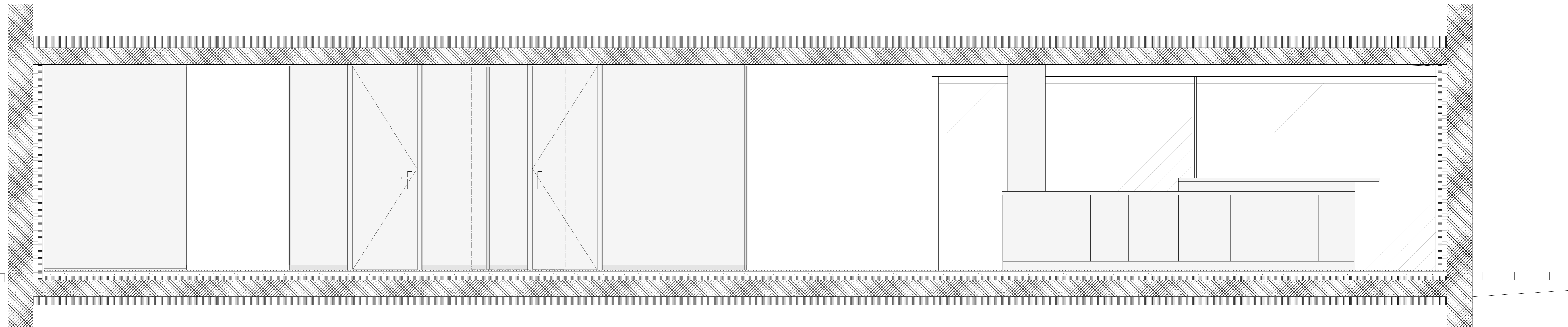
dessin
 abc

fichier
 ANI.vmx

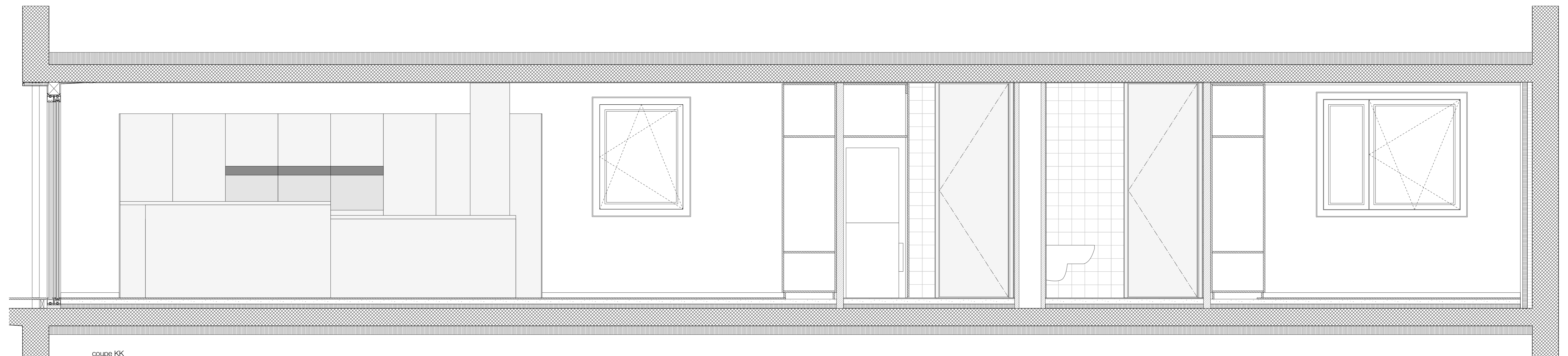




coupe BB



coupe AA



coupe KK

ar-ter

atelier d'architecture-territoire
 414 rue des saules
 marcelin barthesat
 jacques menoud
 laurent de waeltenborger
 boulevard des promeneurs 8
 1227 carouge
 T +41.22.304.18.00
 F +41.22.304.18.09
 info@ar-ter.ch
 www.ar-ter.ch

05 - 010

phase
 exécution
 document
coupes longitudinales

échelle
 1:20

1109 - ANI

maîtres d'ouvrage

objet
 rénovation et amélioration thermique d'une villa à Anières

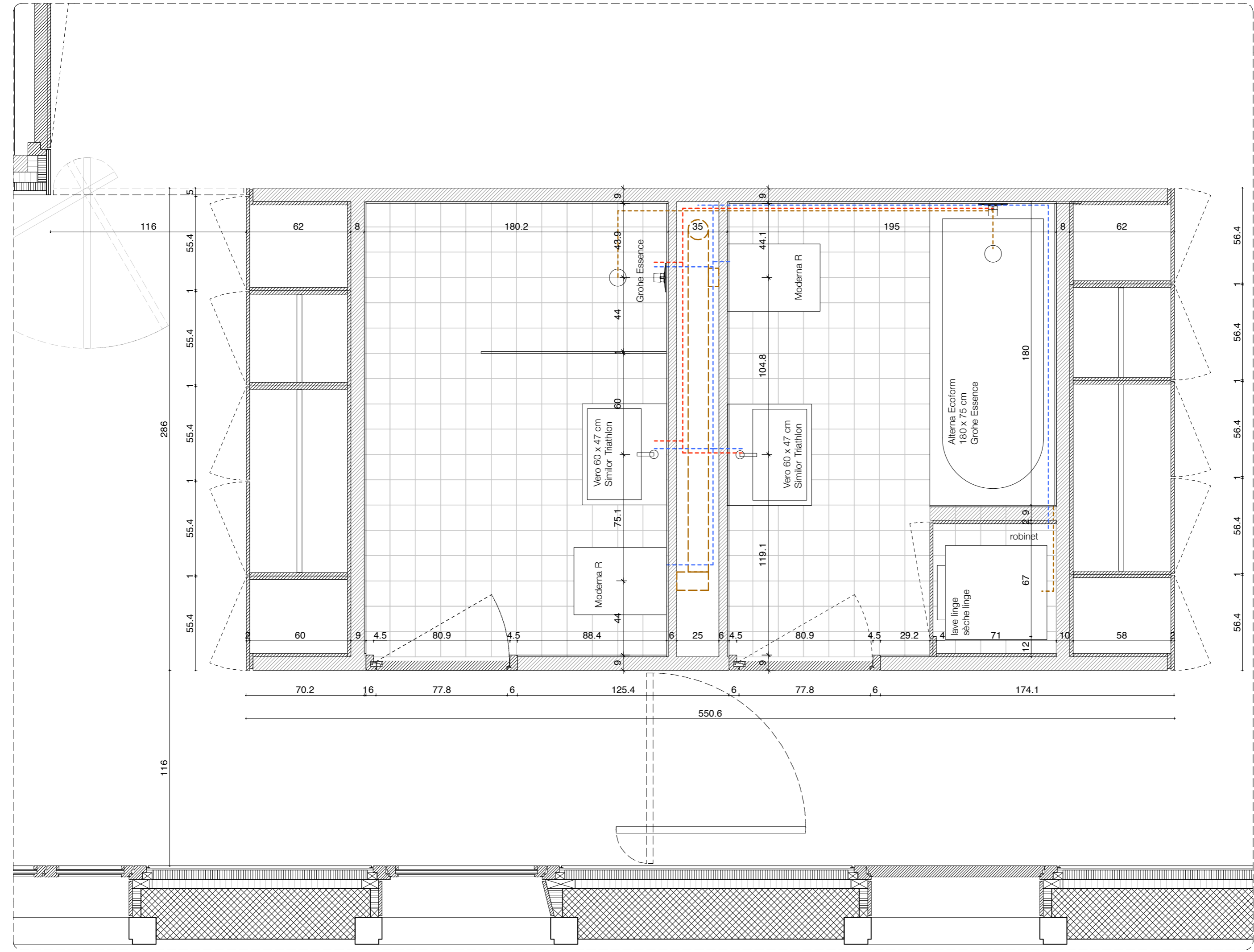
date
 4.12.12

dessin
 kyo

fichier
 ANI.vmx



boite sanitaires





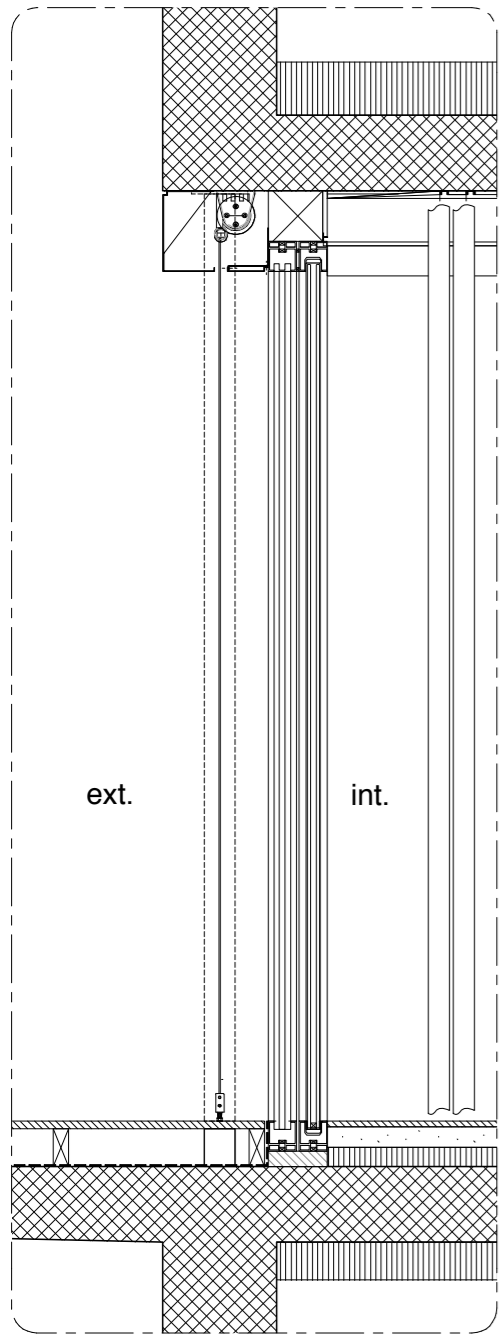
état des lieux



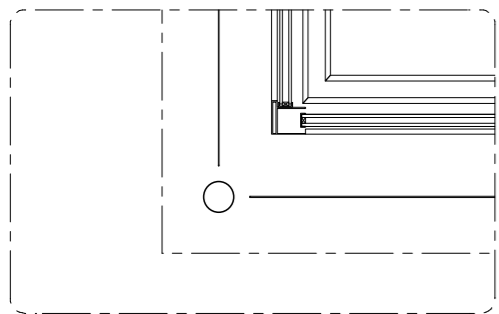
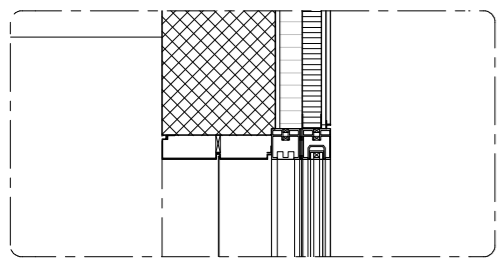
projet



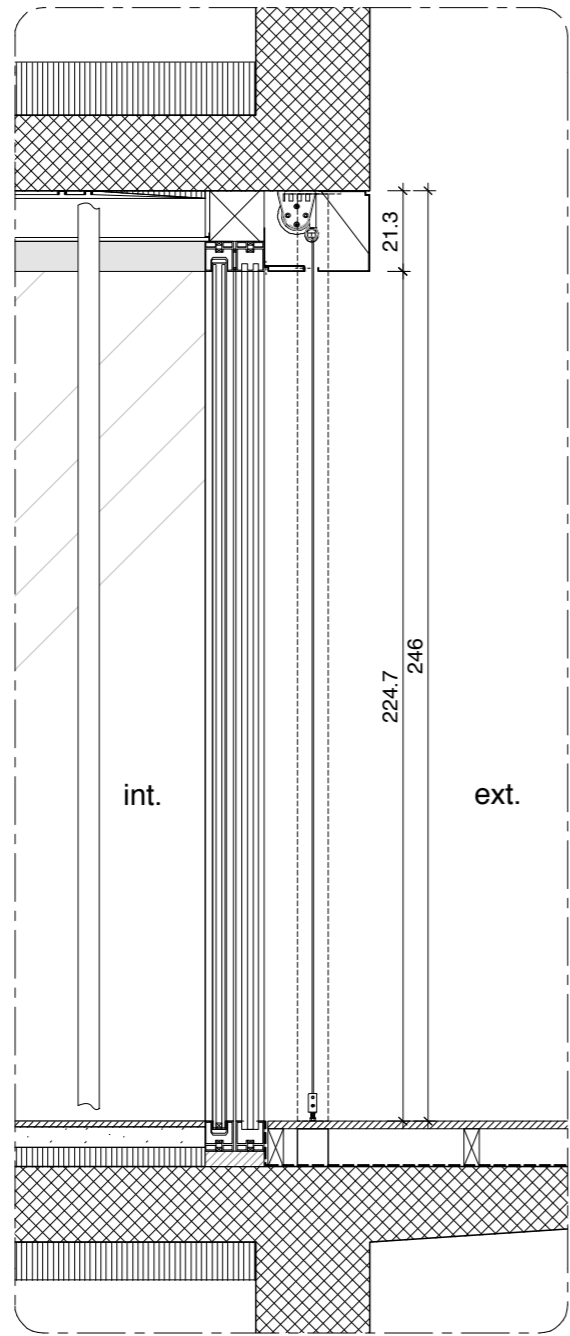
chantier



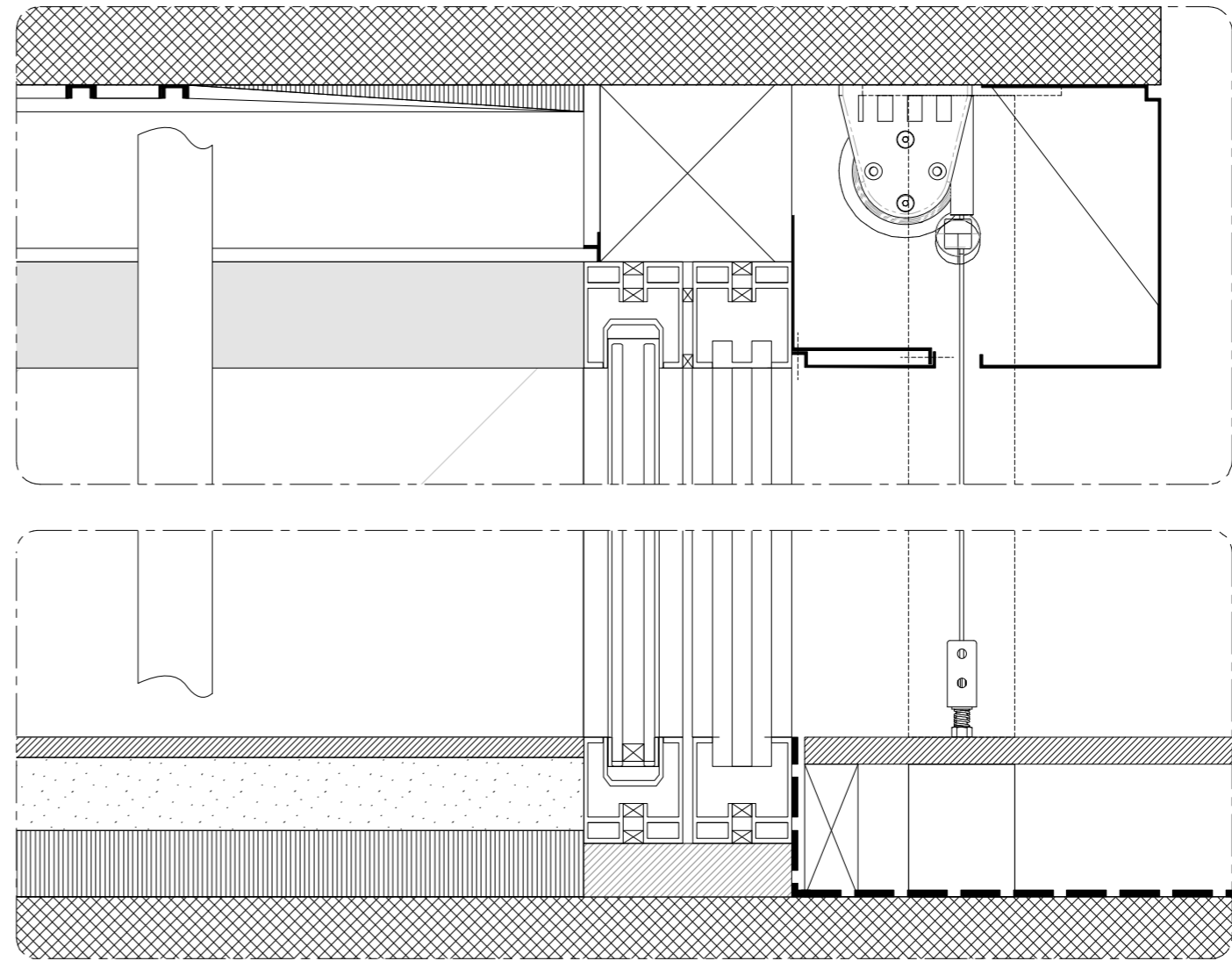
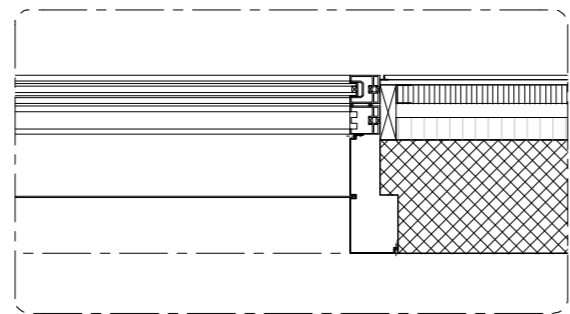
coupe sur terrasse 1:20



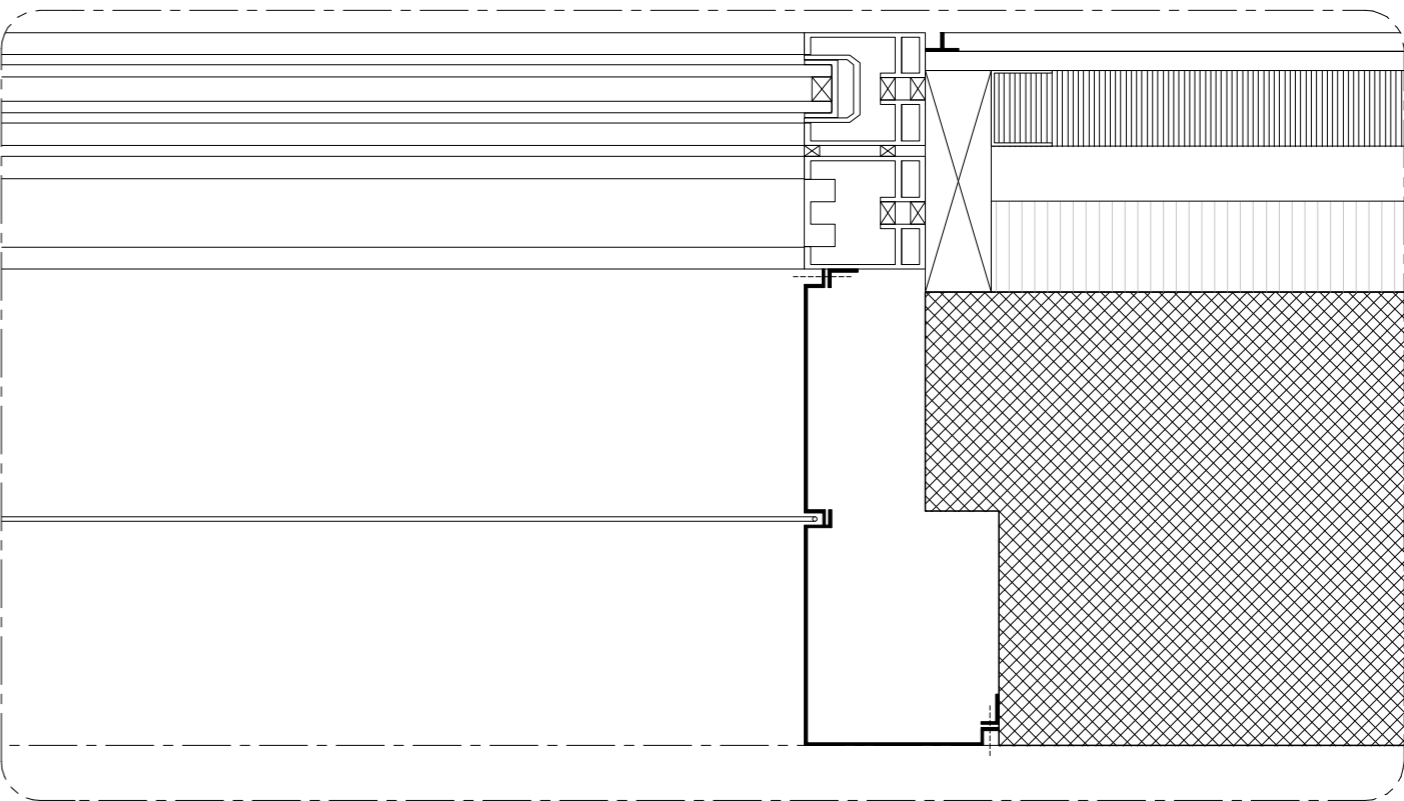
plan 1:20



coupe sur balcon 1:20



coupe verticale 1:5



coupe horizontale 1:5

Les bureaux techniques et les entreprises sont tenus de vérifier toutes les cotes et tous les niveaux: toute erreur ou proposition de modification sera communiquée aux architectes avant exécution.